



TRANSFER
SERİSİ

TRAGGER

www.tragger.com.tr

Değişim ve Sürdürülebilirlik Yolunda
TRAGGER





Her geen saniye artan dnya nfusuyla birlikte doęal kaynaklarımız hızla tkeniyor. Tketim artarken bir yandan da yksek emisyon oranlarıyla evreye ciddi zararlar veren milyonlarca fosil yakıtlı ara yollara ıkıyor. Hava kirlilięi de buna eklenince yařam alanlarımızda hayat kalitesi dřyor.

TRAGGER ise bu durumu pozitif ynde deęiřtirmek iin, 30 yılı ařkın tasarım ve otomotiv mhendislięi tecrbesiyle, deęiřim ve srdrlebilirlik yolunda %100 elektrikli aralarıyla hız kesmeden geleceęe ilerliyor.

Biz teknoloijimiz ve uzman ekiplerimizle bu yolda birlikte ilerlemeye hazırız.

Aramızda sizi de grmekten mutluluk duyacaęız.



TRAGGER TRANSFER SERİSİ

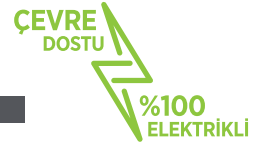
Tesisinizin yeni yıldızı!

Oteller, tatil köyleri, havalimanları, kampüsler, fabrikalar ve büyük tesislerdeki farklı ihtiyaçlar için ideal çözümler sunuyor.

Üstün donanımı ve mühendisliği ile yüksek performans ve güvenli sürüş deneyimi yaşatırken ödüllü tasarımı ile göz kamaştırıyor.



Segmentinin yeni nesil aracı!



TRAGGER T-CAR

Farklı yolcu kapasitesi sunan esnek ve çevik yapısının yanında tek şarj ile 100 km'ye kadar yol kat ediyor.*

TRAGGER T-CAR M2

Yüksek manevra kabiliyeti ve 750 kg'a kadar taşıma kapasitesiyle işteki yükünüzü hafifletiyor.

- Havacılık sınıfı yüksek mukavemete sahip alüminyum şasisi farklı üst yapı uygulamalarına mükemmel alt yapı oluşturuyor.
- Alüminyum şasi ve alüminyum üst yapılar hem hafiflik hem de zorlu iklim şartlarında paslanma dayanımı sağlıyor.



*Batarya seçeneği ve kullanıma bağlı olarak değişmektedir.

TRAGGER TRANSFER SERİSİ

Hareket özgürlüğünün kapılarını açın!



ÇEVRE
DOSTU
%100
ELEKTRİKLİ



%100
Elektrikli



İnsan ve
Çevre Odaklı



Sıfır
Karbon
Emisyonu



Düşük
İşletme
Maliyetli



Ergonomik
ve Konforlu



Opsiyonel ve
Profesyonel

TRAGGER TRANSFER SERİSİ

Herkese yetecek kadar yeri var!

Özel tasarım ön ve arka süspansiyon grubuyla konfor, güçlü fren sistemiyle güvenli sürüş keyfi sağlıyor.

Esnek Platform yapısı sayesinde farklı yolcu kapasiteleri veya yük taşıma donanımları sunuyor.

Avrupa menşeli komponent kullanımı, bakım işlemlerini kolaylaştıran akılcı ve pratik tasarımıyla kaliteyi işinize yansıtıyor.



Zorlu yollarda hareket özgürlüğü!

ÇEVRE
DOSTU
%100
ELEKTRİKLİ

Kullanıcı beklentilerine göre tasarlanan Transfer Serisi düşük dönme yarıçapı ile en dar noktalarda bile şaşırtıcı kıvraklık ve yüksek performans sağlıyor.



TRAGGER TRANSFER SERİSİ

Konfor kavramı yeniden tanımlandı!

Emniyet kemerli, katlanabilir kolçaklı ergonomik sürücü ve yolcu koltuklarıyla önceliği size veriyor.

Titreşimi azaltan, güçlendirilmiş ve sertliği optimize edilmiş özel tasarım koltukları yorgunluğu minimize ediyor.



Akıllı tasarımıyla akıllı yatırım!

ÇEVRE
DOSTU
%100
ELEKTRİKLİ

İhtiyaçlarınıza göre, katlanabilme özelliği sayesinde istenildiğinde yük taşıma alanına dönüşen arka koltuk veya kapalı port bagaj opsiyonları sunuyor.

Yüksek verime sahip güç aktarma sistemi ve birbiriyle uyumlu elektronik bileşenleri sayesinde yüksek performans sağlıyor, bakım ihtiyacını en aza indiriyor ve işletim giderlerinizi düşürüyor.



TRAGGER TRANSFER SERİSİ

Fonksiyonel & Opsiyonel

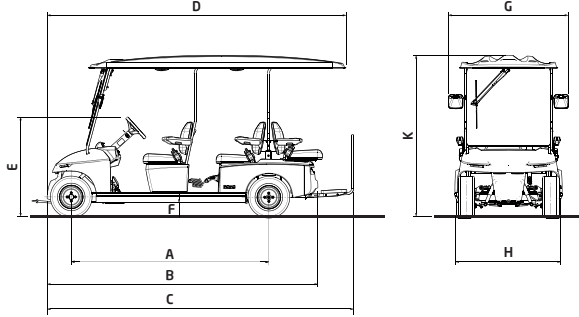
Farklı ihtiyaçları karşılamaya yönelik silecek, aydınlatma, üst yapı gibi zengin donanım seçenekleri sunuyor.

Branda ile yağmurlu ve rüzgarlı havalarda kullanım rahatlığı sağlıyor.

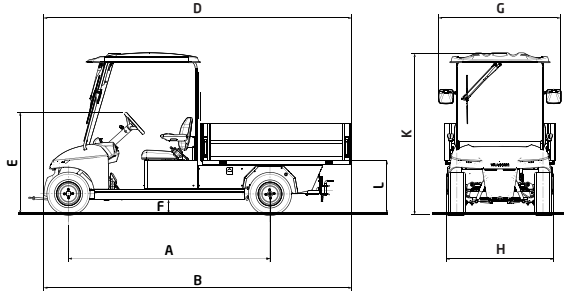
İşlevsel kullanımı, isteğe bağlı özellikleriyle iyi yolculuklar



T-CAR 4+2



T-CAR M2



Araç Modeli	T-Car 2	T-Car 4	T-Car 6	T-Car M2
Anma Motor Gücü	13,55 KW	13,55 KW	13,55 KW	13,55 KW
Peak (Anlık) Motor Gücü	22,5 KW	22,5 KW	22,5 KW	22,5 KW
Tork / Nm (max)	125	125	125	125
Çalışma Gerilimi / V	48	48	48	48
Dönme Yarıçapı / m	3,1	4,1	5,1	4,1
Kurşun Asit Batarya	6x8V*170 Ah	8x6V*240 Ah	8x6V*240 Ah	8x6V*240 Ah
Oturma / Taşıma Kapasitesi	2	4	6	2/750 kg
Max Araç Hızı Km / h	25	25	25	25

Süspansiyon Sistemi

Ön - Bağımsız - Makas ve Teleskopik Amortisör	S	S	S	S
Arka - Helezon Yaylı Sabit Aks - Teleskopik Amortisör	S	S	S	S

Fren Sistemi

Park Freni	Elektromanyetik	Elektromanyetik	Elektromanyetik	Elektromanyetik
Servis Freni 4 Tekerden Hidrolik - Kampana	S	S	S	S

Ölçüler (mm)

	T-Car 2	T-Car 4	T-Car 6	T-Car M2
A. Dingil Mesafesi	1600	2400	3300	2400
B. Toplam Uzunluk	2490	3290	4190	3400
C. Toplam Uzunluk (Ters Koltuksuz Kanopisiz / T-CAR M2 Kasasız)				
C. Toplam Uzunluk (Ters Koltuk)	2925	3725	4625	-
D. Toplam Uzunluk	2830	3630	4530	3670
(Ters Koltuksuz Kanopili / T-CAR M2 Kasalı)				
E. Toplam Yükseklik (Kanopisiz)	1245	1245	1245	1245
F. Şasi Yerden Yüksekliği	187	187	187	187
G. Toplam Genişlik (Aynalar Açık)	1460	1460	1460	1560
H. Toplam Genişlik (Aynasız / T-CAR M2 Kasalı)	1310	1310	1310	1320
K. Toplam Yükseklik (Kanopili)	1975	1975	1975	1940

Donanımlar	T-Car 2	T-Car 4	T-Car 6	T-Car M2
Kanopi ABS (Hard Top)	S	S	S	S
Açıltılmış Kanopi ABS (Hard Top)	-	-	-	0
Ön Siperlik-Güvenlik Tipi Cam	S	S	S	S
Golf Tipi İkili Koltuk-Siyah	S	S	S	S
Sabit Kolçak	S	S	S	S
Poliüretan Katlanır Kolçak	0	0	0	0
Emniyet Kemerli	S	S	S	S
Bardaklık ve Eşya Gözü	S	S	S	S
12V USB Şarj Socketi	S	S	S	S
Düşük Tonlu Korna	S	S	S	S
İç Dikiz Aynası	S	S	S	S
Lastik 20.5x80x10-6.00-PR 6	S	S	S	S
Sabit Ters İkili Koltuk	0	0	0	-
Katlanır Ters İkili Koltuk	0	0	0	-
Kilitli Port Bagaj	0	0	0	-
Şeffaf PVC Koruma Brandası (Katlanır, Sökülebilir)	0	0	0	0
13" Alüminyum Alaşım Jant, Yol Tipi Radyal Lastik-155/65 R13	0	0	0	0
Kurşun Asit Batarya 195 Ah - T125 (8x6 Volt TROJAN)	0	0	0	0
Kurşun Asit Batarya 215 Ah - T145 (8x6 Volt TROJAN)	0	0	0	0
Lityum Batarya 160 Ah	0	0	0	0
Lityum Batarya 210 Ah	0	0	0	0
Ön Çeki Demiri	S	S	S	S
Arka Çeki Demiri*	0	0	0	S
Yan Geri Görüş Aynası	0	0	0	0
Silecek	0	0	0	0
LED Tepe Lambası	0	0	0	0
Çalışma Lambası	0	0	0	0
İlave Aydınlatma	0	0	0	0
Yüksek Tonlu Korna	0	0	0	0
Güneş Paneli ve Solar Şarj Sistemi	-	0	-	-

Koltuk Renkleri



Araç Renkleri



T-CAR M2 Üst Yapı Uygulamaları**T-Car M2**

Alüminyum Açık Kasa (E: 1310 x B: 1800 x Y: 440)

5

Kasa Örtüsü (E: 1310 x B: 1800 x Y: 440)

0

Sürücü Koruma Aparatı

5

Kompozit Kapalı Kasa (E: 1320 x B: 1800 x Y: 1310)

0

Tenteli Alüminyum Kapalı Kasa (E: 1317 x B: 1800 x Y: 1236)

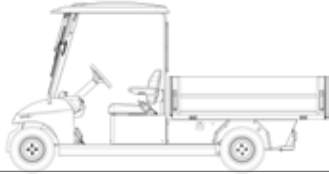
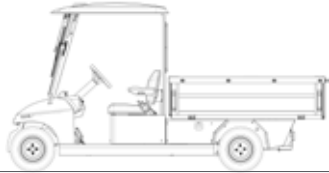
0

Alüminyum Yanlardan Yükseltilmiş Açık Kasa (E: 1310 x B: 1800 x Y: 840)

0

Damperli Kasa

0

**Alüminyum Açık Kasa**
E: 1310 x B: 1800 x Y: 440**Tenteli Alüminyum Kasa**
E: 1317 x B: 1800 x Y: 1236**Kasa Örtüsü**
E: 1310 x B: 1800 x Y: 440**Kompozit Kapalı Kasa**
E: 1320 x B: 1800 x Y: 1310

TRAGGER



Üretici firmanın önceden belirtmeden model, teknik özellikler, donanım ve aksesuar değişikliği yapma hakkı saklıdır.



İstanbul Ofis
Burhaniye Mahallesi
Taşocakları Sokak No. 3/B
34676 Beylerbeyi
Üsküdar - İstanbul
T +90 216 557 66 96

Ankara Ofis
100. Yıl Bulvarı No: 99
Ostim 5. Kat 21/G
06374 Yenimahalle
Ankara
T +90 543 627 50 59

**Bursa Fabrika /
Showroom**
Hosab 7. Cad. No. 13
16159 Nilüfer - Bursa
T +90 224 484 24 49

www.tragger.com.tr
info@tragger.com.tr
0850 888 8747