

**%100 ELEKTRİKLİ**  
**YENİ NESİL HİZMET ARACI**



**TRAGGER**



tasarımıyla ödüllü,  
konforuyla üstün



uzman mühendislik,  
güçlü performans



**TRIGGER** %100 elektrikli araçları kullanıcı deneyimi esas alınarak kurgulanmıştır.

Fonksiyon, dayanıklılık ve konfor için yapılan titiz Türk mühendisliği çalışmaları araçlara, yalın ve kolay algılanan bir tasarım dili ile yansır.

**TRIGGER** araçları kaliteli, inovatif ve çevrecidir. Güvenilir komponentler ile özellikleri arttırılabilir, çok fonksiyonlu, %100 elektrikli.

Üstyapı uygulamalarına uygun ideal boyutları ile segmentinin **yeni nesil** aracıdır.



**QD Serisi ve LC Serisi** ödüllü tasarımı ve konforlu kabini ile aracın fonksiyonları ön plana çıkaracak şekilde kurgulanmıştır.

**QD Serisi ve LC Serisi** kompakt boyutları ve yüksek manevra kabiliyeti sayesinde dar alanlarda rahatlıkla hizmet verir.

Dayanıklı şasi ve geniş görüş alanı ile çok fonksiyonlu kullanımlara da uygundur.



eşsiz tasarım,  
benzersiz konfor

doğuştan çevreci,  
%100 elektrikli



#### QD Serisi

TRAGGER %100 Türk mühendisliğinin inovasyonu olan, kolay değiştirilebilir akü sistemi QuickDrop™ ile kesintisiz hizmet verir.

#### LC Serisi

Değişen şasi yapısı ile beraber şasi boyu uzatılarak kargo alanı hacmi genişletildi.

#### Dokunmatik ekran

4' ve 7' seçenekleriyle yüksek çözünürlük dokunmatik ekranı ile tüm araç bilgilerine kolay ulaşılır. Sistem, TRAGGER arayüzü ile uyumlu ek göstergeleri görüntülenebilir.

#### Ergonomik kabin

Geniş kabin girişi kullanıcıya iniş-biniş kolaylığı sağlar. 3 farklı kapı seçeneği bulunur. Titreşimi azaltan, baş destekli, sünger sertliği optimize edilmiş koltuklar yorgunluğu minimize eder.



TRAGGER QD Serisi ve LC Serisi 240-360 Ah kurşun asit batarya ve 400 Ah Li-On batarya kapasiteli 13,6 kW ac elektrik motoru, işletme koşullarına göre sınırlandırılabilen maksimum 40km/h hızı, %17 eğim tırmanma ile sunulan üstün performans.

#### Kullanıcı dostu

Fonksiyon esaslı tasarım ve mühendislik sayesinde kolaylıkla yapılabilen servis ve periyodik bakımlar.

%100 elektrikli motoru ile artık dizel yakıt harcamanıza gerek yok. TRAGGER **düşük karbon emisyonu** ile hem çevreci hem de ekonomik.







## TRAGGER ile Konforlu Sürüş

Uzun ömürlü profesyonel komponentler ile her koşulda üstün performans sunar.

- Dört kollu bağımsız süspansiyon sistemi sayesinde konforlu ve güvenli sürüş,
- Özel ön aks geometrisi sayesinde zorlu şartlarda kolay manevra artık standart,
- Hıza duyarlı, elektrik destekli direksiyon sistemi ile ekstra güvenlik,
- Yokuş kalkış desteği,
- Koltuk varlık sensörü,
- Hava soğutmalı disk ön frenler,
- Tandem fren merkezi,
- Güvenlik bariyerleri,
- Sunroof,
- MP3 player, FM radyo,
- Çeki demiri,
- 240-360 Ah kurşun asit batarya ve 400 Ah Li-On batarya,
- Motor 7.4KW.

**TRAGGER QD Serisi ve LC Serisi için farklı beklentilere yönelik opsiyonel güvenlik, konfor ve performans parçaları ekleyerek hedeflediğiniz aracı oluşturabilirsiniz.**

- Ön koruma
- Tavan koruma
- Çalışma lambaları
- Bluespot
- Sac kapılar

TRAGGER elektrikli araçları ideal boyutları ve komponent optimizasyonu ile da yüksek verimlidir. Elektrik motoru takviyeli direksiyonu ve özel ön aks geometrisi ile dar alanlarda yüksek manevra kabiliyetiyle dönüş yarıçapı 3.6 m'dir.

Opsiyonel Özellikler	PRO LCS 700 COMFORT	PRO LCS 700 PREMIUM	PRO LCX	QDS-700 COMFORT	QDS-700 PREMIUM
Tavan korumalı kabin üstü Bluespot	OPS	OPS	OPS	OPS	OPS
Kabin üstü Bluespot	OPS	OPS	OPS	OPS	OPS
Tavanda Hoparlör ve Media Player	OPS	STD	OPS	OPS	STD
Batarya Paketi - 360 AH Sulu Tip	OPS	OPS	OPS	OPS	OPS
Batarya Paketi - Li-Ion * 48V225Ah	N/A	OPS	OPS	OPS	OPS
Batarya Paketi - Li-Ion * 48V360Ah	N/A	OPS	STD	OPS	OPS
Batarya Paketi - Li-Ion * 48V400Ah	N/A	OPS	OPS	OPS	OPS
Sun Roof	N/A	OPS	N/A	N/A	OPS
Tavan Koruma	OPS	STD	STD	OPS	STD
Yangın Söndürücü 2kg	OPS	OPS	OPS	OPS	OPS
Çalışma Lambaları	OPS	OPS	OPS	OPS	OPS
Dolgu Lastik - OPS13	OPS	OPS	N/A	OPS	OPS
Dolgu Lastik (165 R 13C Tube Type + Tire Fill Uygulaması)	OPS	OPS	N/A	OPS	OPS



Tavan koruma



Güvenlik bariyerleri



Çalışma lambaları





Teknik Özellikler	PRO LCS 700 COMFORT	PRO LCS 700 PREMIUM	PRO LCX	QDS-700 COMFORT	QDS-700 PREMIUM
Motor	AC	AC	AC	AC	AC
Nominal Motor Gücü (Kw)	13,55	13,55	13,55	13,55	13,55
Tork /Nm (max)	125	125	125	125	125
Akü Kapasitesi / 240 AH ( 11.5 kWh ) Sulu Tip	STD	STD	N/A	STD	STD
Akü Otomatik Su Dolum Sistemi	STD	STD	STD	STD	STD
Akü Voltajı (VDC)	48	48	48	48	48
Akü Değişim	SABİT	SABİT	SABİT	Hızlı Değiştirilebilir	Hızlı Değiştirilebilir
Araç Üstünde Sarj (OnBoard Charger) 3 kw	STD	STD	STD	STD	STD
Araç Genel Çalışma Voltajı	12 V	12 V	12 V	12 V	12 V
Max Araç Genişliği (Aynalar hariç) (mm)	1284	1284	1284	1284	1284
Max Araç Yüksekliği (mm)	1915	2015	2025	1915	2015
Max Araç Boyu (Üstyapı hariç) (mm)	3710	3710	3710	3240	3240
Max Dingil Mesafesi (mm)	1930	1930	1930	1500	1500
Direksiyon Sistemi / Elektrikli Destek Sistemi (EPAS)	STD	STD	STD	STD	STD
Sürüş Modu / İki Sürüş Modu Seçeneği (Hızlı -Yavaş)	STD	STD	STD	STD	STD
Ön Çeki Kancası	STD	STD	STD	STD	STD

#### Performans Değerleri

Araç Hızı (km/h)	20	20	40	20	20
Tırmanma Kabiliyeti (Yüklü)	20%	20%	17%	20%	20%
Çekme Kapasitesi (Ton)	2	2	2	2	2
Taşıma Kapasitesi (Kg)	750	750	1000	700	700
Yük Yükleme Yüksekliği (mm)	650	650	660	810	810
Dönüş Yarıçapı (m)	3,7	3,7	3,8	3,2	3,2
Yokuş Kalkış Desteği	STD	STD	STD	STD	STD

#### Kabin

Metal Gövde Kabin / Tavan, Koltuk Arkası ve Taban Trim Kaplı	STD	STD	STD	STD	STD
Kapı Tipi	Saç Kapı	Saç Kapı	Saç Kapı	Saç Kapı	Saç Kapı
Oturma Kapasitesi	2	2	2	2	2
Sürücü ve Yolcu Koltuğu	Standart	Comfort	Standart	Standart	Comfort
Sürücü Varlık Sensörü	STD	STD	STD	STD	STD
Ön Cam	Rezistanslı	Rezistanslı	Rezistanslı	Rezistanslı	Rezistanslı
Emniyet Kemeri / Yolcu ve sürücü (Otm Gergili 2 Noktalı)	STD	STD	STD	STD	STD
Tepe Flaşörü	STD	STD	STD	STD	STD
Kabin İç Isıtıcı	STD	STD	STD	STD	STD
Güneşlik	STD	STD	STD	STD	STD
USB PORT	STD	STD	STD	STD	STD
Yangın Söndürücü	STD	STD	STD	STD	STD
Arka Çeki Kancası	STD	STD	STD	STD	STD
Ön Koruma Bari	STD	STD	STD	STD	STD

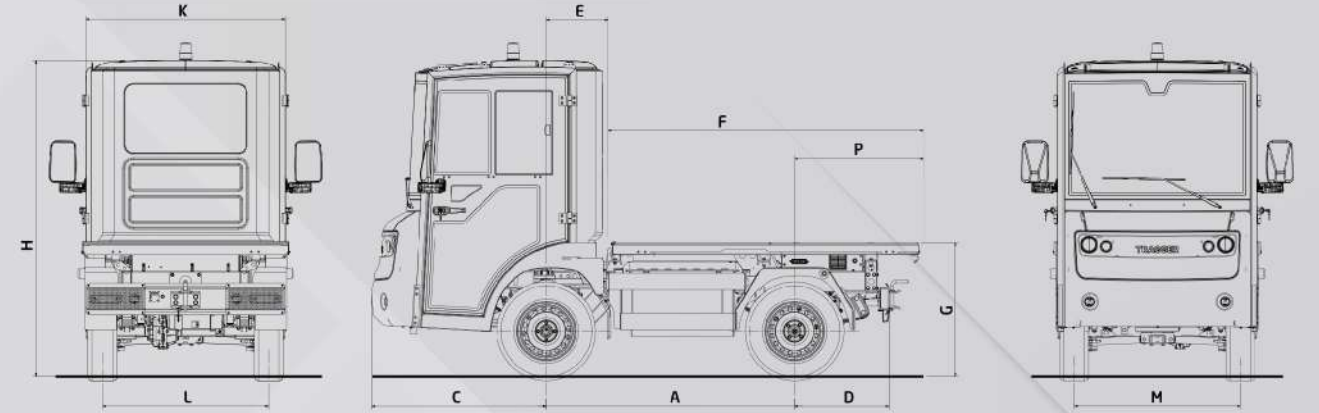
#### Fren ve Süspansiyon Sistemi

Ön Süspansiyon / Çift Salıncaklı Bağımsız Süspansiyon / Teleskopik Amortisörler	STD	STD	STD	STD	STD
Arka Süspansiyon / Yaprak Yay / Teleskopik Amortisörler	STD	STD	STD	STD	STD
Ön Fren / Hava Soğutmalı Disk	STD	STD	STD	STD	STD
Arka Fren / Kampana	STD	STD	STD	STD	STD
El freni / Mekanik	STD	STD	STD	STD	STD
Tekerlek - 165 R 13C - Tube Type / Pnömatik	STD	STD	N/A	STD	STD
Tekerlek - 175/75 R14C - Tube Type / Pnömatik	N/A	N/A	STD	STD	STD
Rejeneratif Fren Sistemi	STD	STD	STD	STD	STD

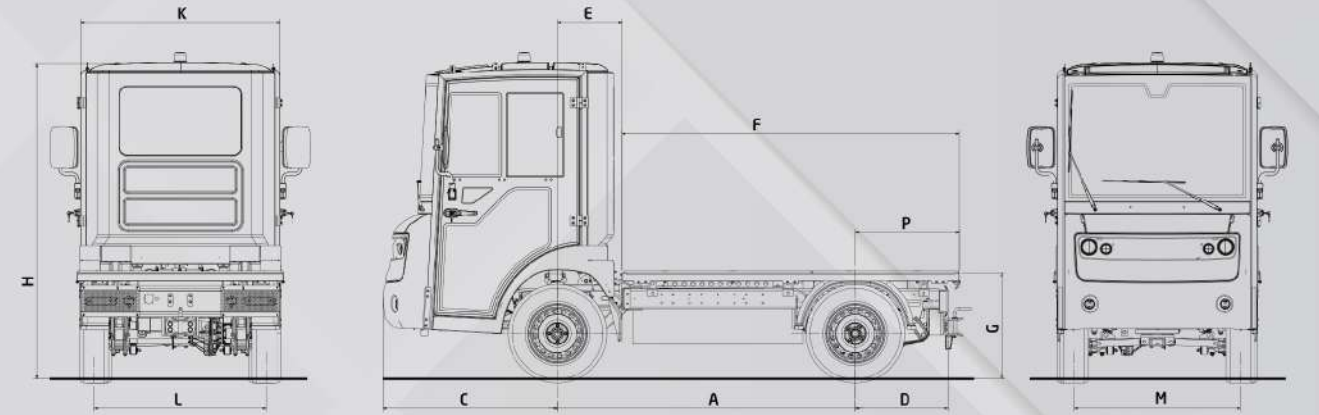
#### Diagnostik

Araç Göstergesi	4.3 " Ekran	7 " Renkli	7 " Renkli	4.3 " Ekran	7 " Renkli
Dokunmatik	N/A	STD	STD	N/A	STD
Çalışma Saati / Ekran üzerinde	STD	STD	STD	STD	STD
Şarj Durum Göstergesi / Ekran üzerinde	STD	STD	STD	STD	STD
Motor Sıcaklığı / Ekran üzerinde	N/A	STD	STD	N/A	STD
Sürücü Sıcaklığı / Ekran üzerinde	N/A	STD	STD	N/A	STD
12V batarya gerilimi gösterimi	N/A	STD	STD	N/A	STD
Diagnostik / Ekran üzerinde	STD	STD	STD	STD	STD

## QDS-700



## LCS-700



#### Teknik Özellikler

	QD mm	LC mm
A. Dingil Mesafesi	1930	1500
B. Toplam Uzunluk	3240	3710
C. Ön Uzunluk	1054	1054
D. Arka Uzunluk	565	575
E. Ön Teker-Kabin Mesafesi	340	340
F. Faydalı Şasi Boyu	1850	2250
G. Şasi Yerden Yüksekliği	808	650
H. Toplam Yükseklik	1930	1915
K. Toplam Genişlik	1274	1274
L. Arka İz Genişliği	1040	1040
M. Ön İz Genişliği	1005	1005
P. Arka Teker Merkezi ile Çeki Demiri Mesafesi	630	674



180-240-360  
AH batarya kapasitesi



Özel üretim  
ortopedik koltuk



Ön  
koruma



Motor 13,6KW



MP3 Player,  
FM Radyo











**İstanbul Ofis**  
Burhaniye Mahallesi  
Taşocakları Sokak No. 3/B  
Beylerbeyi 34676 Üsküdar - İstanbul  
T +90 216 557 66 96

**Bursa Fabrika / Showroom**  
Hosab 7. Cad. No. 13  
16159 Nilüfer - Bursa  
T +90 224 484 24 49

[www.tragger.com.tr](http://www.tragger.com.tr)  
[info@tragger.com.tr](mailto:info@tragger.com.tr)